



**ГОСУДАРСТВЕННЫЙ СТАНДАРТ СОЮЗА ССР**

---

**БУНКЕРА (БАДЬИ) ПЕРЕНОСНЫЕ  
ВМЕСТИМОСТЬЮ до 2 м<sup>3</sup>  
ДЛЯ БЕТОННОЙ СМЕСИ**

**ОБЩИЕ ТЕХНИЧЕСКИЕ УСЛОВИЯ**

**ГОСТ 21807-76**

**ГОСУДАРСТВЕННЫЙ СТРОИТЕЛЬНЫЙ КОМИТЕТ СССР**

**МОСКВА**

**ГОСУДАРСТВЕННЫЙ СТАНДАРТ СОЮЗА ССР**

---

**БУНКЕРА (БАДЬИ) ПЕРЕНОСНЫЕ ВМЕСТИМОСТЬЮ  
до 2 м<sup>3</sup> ДЛЯ БЕТОННОЙ СМЕСИ**

**Общие технические условия**

Concrete mixture conveying buckets to 2 m<sup>3</sup> volume.  
General Technical Requirements

---

**ГОСТ  
21807-76**

**Дата введения 01.01.1977**

Настоящий стандарт распространяется на бункера (бадьи) (в дальнейшем бункера) переносные вместимостью до 2 м<sup>3</sup> поворотные и неповоротные, применяемые в строительстве для приема и транспортирования бетонной смеси кранами к месту бетонирования конструкций.

## **1. КЛАССИФИКАЦИЯ**

1.1. Бункера классифицируются по:  
конструктивному решению;  
климатическому исполнению;  
условию комплектации.

1.1.2. По конструктивному решению бункера подразделяются на типы:

П - поворотные;

Н - неповоротные.

1.1.3. По климатическому исполнению для:

районов с умеренным климатом;

ХЛ - районов с холодным климатом.

1.1.4. По условию комплектации:

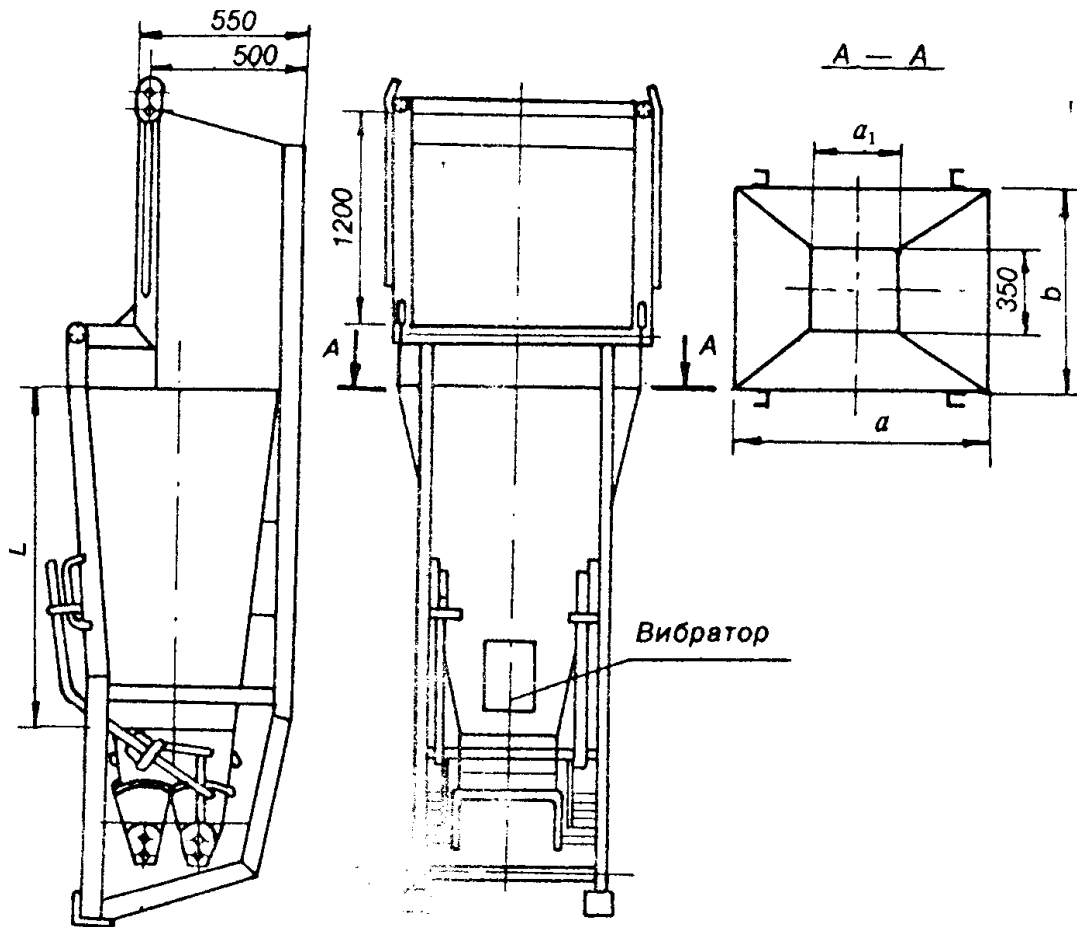
В - с вибратором;

без вибратора.

## **2. ОСНОВНЫЕ ПАРАМЕТРЫ И РАЗМЕРЫ**

2.1. Основные параметры и размеры переносных поворотных и неповоротных бункеров для бетонной смеси должны соответствовать указанным на черт. 1, 2 и в табл. 1.

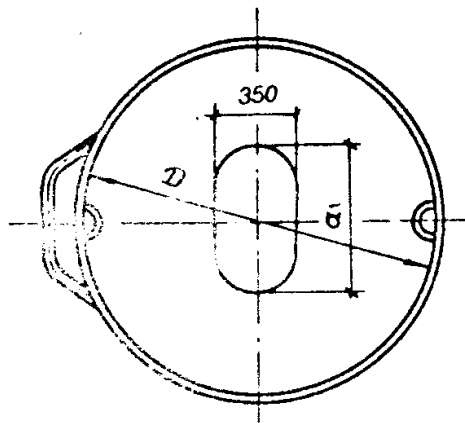
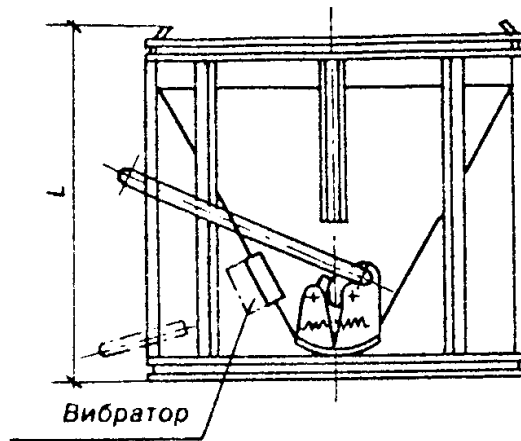
### Бункер поворотный



1 - вибратор

Черт. 1

### Бункер неповоротный



Черт. 2

Таблица 1

Тип бункера	Номинальная вместимость, м <sup>3</sup>	Грузоподъемность, кг	Допускаемая перегрузка, %, не более	Номинальная возмущающая сила вибратора, Н (кгс)	Размеры, мм					Масса (без вибратора), кг, не более
					a	a <sub>1</sub>	b	D	L	
П	0,5	1250	5	1960 (200)	880	40	90	-	110	325
					0	0	-	0		
	1,0	2500			132		87	-	130	
					0		0	-	0	
Н	1,6	4000	142		84	-	130			
			0		0	-	0			
	2,0	5000	264	60	80	-	180			
			0	0	0	-	0			
Н	0,5	1250	-		-	110	129	230		
					0	0				
Н	1,0	2500	-		-	150	155	350		
					0	0				

Примеры условных обозначений:

а) бункера поворотного вместимостью 1 м<sup>3</sup>, без вибратора, для районов с умеренным климатом:

*Бункер БП-1,0 ГОСТ 21807-76*

то же, для районов с холодным климатом:

*Бункер БПХЛ-1,0 ГОСТ 21807-76*

то же, с вибратором для районов с умеренным климатом:

*Бункер БПВ-1,0 ГОСТ 21807-76*

то же, для районов с холодным климатом:

*Бункер БПВХЛ-1,0 ГОСТ 21807-76*

б) бункера неповоротные вместимостью 1 м<sup>3</sup>, без вибратора, для районов с умеренным климатом:

*Бункер БН-1,0 ГОСТ 21807-76*

то же, для районов с холодным климатом:

*Бункер БНХЛ-1,0 ГОСТ 21807-76*

то же, с вибратором для районов с умеренным климатом:

*Бункер БНВ-1,0 ГОСТ 21807-76*

то же, для районов с холодным климатом:

*Бункер БНВХЛ-1,0 ГОСТ 21807-76*

**(Измененная редакция, Изм. № 1)**

### 3. ТЕХНИЧЕСКИЕ ТРЕБОВАНИЯ

3.1. Переносные бункера для бетонной смеси должны изготавливаться в соответствии с требованиями настоящего стандарта, климатических исполнений по [ГОСТ 15150-69](#), по чертежам, утвержденным в установленном порядке, а также по образцам (эталонам) предприятия-изготовителя.

3.2. Предельные отклонения в размерах переносных бункеров указываются в чертежах.

3.3. Затвор бункера должен обеспечивать:

- а) плотное перекрытие выгрузного отверстия;
- б) возможность порционной выгрузки бетонной смеси;
- в) свободный (без заеданий) поворот на опорах;
- г) усилие на рукоятке не более 60 Н (6 кгс).

Затвор должен исключать возможность саморазгрузки бункера.

3.4. Все резьбовые соединения должны быть законтрены.

3.5. **(Исключен, Изм. № 1).**

3.6. Основные детали бункеров должны изготавливаться из материалов, указанных в табл. [2](#).

Таблица 2

Название деталей	Материал для районов	
	умеренного климата	холодного климата
Корпус	ВСтЗпс по ГОСТ 380-71	ВСтЗсп по ГОСТ 380-71
Петли	Сталь 20 по ГОСТ 1050-74	15ХСНД, 09 Г2С по <a href="#">ГОСТ 19282-73</a>
Затвор	ВСтЗпс по ГОСТ 380-71	ВСтЗсп по ГОСТ 380-71

Допускается изготавливать основные детали бункеров из стали других марок, обеспечивающих механические свойства не ниже чем сталей указанных марок.

**(Измененная редакция, Изм. № 1).**

3.7. Размеры петель бункеров должны соответствовать размерам чалочных крюков по [ГОСТ 25573-82](#).

3.8. Петли (основной металл и сварные швы) бункеров должны иметь запас прочности по отношению к пределу текучести не менее пяти.

3.9. Допустимые параметры и продолжительность воздействия вибрации на рукоятку затвора бункера не должны превышать допустимых норм по [ГОСТ 17770-86](#).

3.10. Типы и конструктивные элементы швов сварных соединений следует принимать по [ГОСТ 5264-80](#) или [ГОСТ 8713-79](#).

3.11. Трещины, непровары, прожоги в сварных швах не допускаются.

3.12. Сварные соединения перед окраской должны быть приняты техническим контролем предприятия-изготовителя.

3.13. Наружные поверхности переносных бункеров для бетонной смеси должны быть покрыты эмалью ПФ-115 по [ГОСТ 6465-76](#), для эксплуатации на открытом воздухе в промышленной атмосфере умеренного климатического района по [ГОСТ 9.032-74](#), IV класс, допускается окраска другими эмалями, по качеству не ниже вышеуказанной.

**(Измененная редакция, Изм. № 1).**

3.14. Расчет сварных соединений и окраска переносных поворотных и неповоротных бункеров для бетонной смеси, применяемых в районах с холодным климатом, должны удовлетворять требованиям ГОСТ 14892-69.

3.15. Все обработанные, но не подлежащие окраске поверхности должны быть покрыты солидолом Ж по [ГОСТ 1033-79](#).

**(Измененная редакция, Изм. № 1).**

#### 4. КОМПЛЕКТНОСТЬ

4.1. Бункера поставляются в собранном виде.

4.2. По согласованию с заказчиком бункера поставляются с вибратором или без вибратора.

4.3. К каждому поставляемому бункеру должен быть приложен паспорт, включающий инструкцию по эксплуатации.

**(Измененная редакция, Изм. № 1).**

#### 5. ПРАВИЛА ПРИЕМКИ

5.1. Каждый бункер должен быть принят техническим контролем предприятия-изготовителя.

5.2. При приемке бункеров проверяют:

показатели внешнего вида;

размеры бункеров, правильность установки фиксаторов и петель;

плотность перекрытия выгрузного отверстия затвора;

возможность самопроизвольного открывания затвора;

качество сварных швов;

качество лакокрасочных покрытий.

5.3. Потребитель имеет право проводить контрольную выборочную проверку соответствия бункеров требованиям настоящего стандарта, соблюдая при этом указанный ниже порядок отбора образцов и последовательность контроля.

5.4. Для контрольной выборочной проверки отбирается от партии один бункер каждого типоразмера. Партией считается количество бункеров, поставляемых одновременно одному потребителю, но не более 10 шт.

5.5. При выборочном контроле, кроме требований, изложенных в п. [5.2](#), проверяется прочность петель и их сварных швов на нагрузку, превышающую допускаемую на 25 %.

5.6. Если при контрольной проверке хотя бы один бункер не будет удовлетворять требованиям настоящего стандарта, потребитель имеет право проводить проверку каждого бункера данной партии.

5.7. По требованию потребителя предприятие-изготовитель обязано предъявлять акты контрольной выборочной проверки бункеров.

## **6. МЕТОДЫ КОНТРОЛЯ**

6.1. Оценка внешнего вида (и формы) бункеров производится путем осмотра.

**(Измененная редакция, Изм. № 1).**

6.2. Правильность размеров корпуса, грузоподъемных петель, затвора и установки устройства, исключающего его самопроизвольное открывание, необходимо проверять металлической рулеткой 2-го класса точности по ГОСТ 7502-80.

6.3. Плотность перекрытия выгрузного отверстия затвора проверяется при полностью закрытом затворе на наличие зазора между корпусом бункера и затвором. Зазор допускается не более 3 мм.

6.4. Контроль сварных швов проводится по [ГОСТ 3242-79](#). Вид контроля - технический осмотр.

6.5. Качество лакокрасочных покрытий определяется по ГОСТ 5233-67.

6.3; 6.4. **(Измененная редакция, Изм. № 1).**

## **7. МАРКИРОВКА, УПАКОВКА, ТРАНСПОРТИРОВАНИЕ И ХРАНЕНИЕ**

7.1. На верхней части бункера должна прикрепляться металлическая прямоугольная табличка по [ГОСТ 12969-67](#) и [ГОСТ 12971-67](#), содержащая:

товарный знак или краткое наименование предприятия-изготовителя;  
наименование и обозначение бункера в соответствии с настоящим стандартом;  
массу бункера;  
предельную грузоподъемность;  
год и месяц выпуска.

7.2. Бункеры должны транспортироваться без упаковки любым видом транспорта с соблюдением правил перевозки грузов на соответствующих транспортных средствах.

7.3. Бункеры следует хранить уложенными на деревянные подкладки не более чем в два ряда.

## **8. ТЕХНИКА БЕЗОПАСНОСТИ**

8.1. Вибратор должен подключаться к сети напряжением не выше 42 В через трехконтактный штепсельный разъем.

**(Измененная редакция, Изм. № 1).**

## **9. ГАРАНТИИ ИЗГОТОВИТЕЛЯ**

9.1. Изготовитель должен гарантировать соответствие бункеров требованиям настоящего стандарта при соблюдении потребителем условий транспортирования, хранения и эксплуатации, установленных стандартом.

9.2. Гарантийный срок службы бункера - не менее года с начала эксплуатации, но не более 18 месяцев со дня отгрузки с предприятия-изготовителя.

**2. УТВЕРЖДЕН И ВВЕДЕН В ДЕЙСТВИЕ** Постановлением Государственного комитета Совета Министров СССР по делам строительства от 28 апреля 1976 г. № 59

**3. Периодичность проверки 5 лет**

**4. ВВЕДЕН ВПЕРВЫЕ**

**5. ССЫЛОЧНЫЕ НОРМАТИВНО-ТЕХНИЧЕСКИЕ ДОКУМЕНТЫ**

**6. ПЕРЕИЗДАНИЕ** (июнь 1988 г.) с Изменением № 1, утвержденным в июне 1985 г. (ИУС 1-88).

## СОДЕРЖАНИЕ

1. Классификация .....	1
2. Основные параметры и размеры .....	1
3. Технические требования .....	4
4. Комплектность .....	5
5. Правила приемки .....	5
6. Методы контроля .....	6
7. Маркировка, упаковка, транспортирование и хранение .....	6
8. Техника безопасности .....	6
9. Гарантии изготовителя .....	6